

LE TEHNIKA[®] Vse za telefon



NAVODILA ZA UPORABO

Telefonski aparat 1TA187

**s funkcijo prostoročnega telefoniranja in
prikazom identitete kličočega**



Pregled funkcij

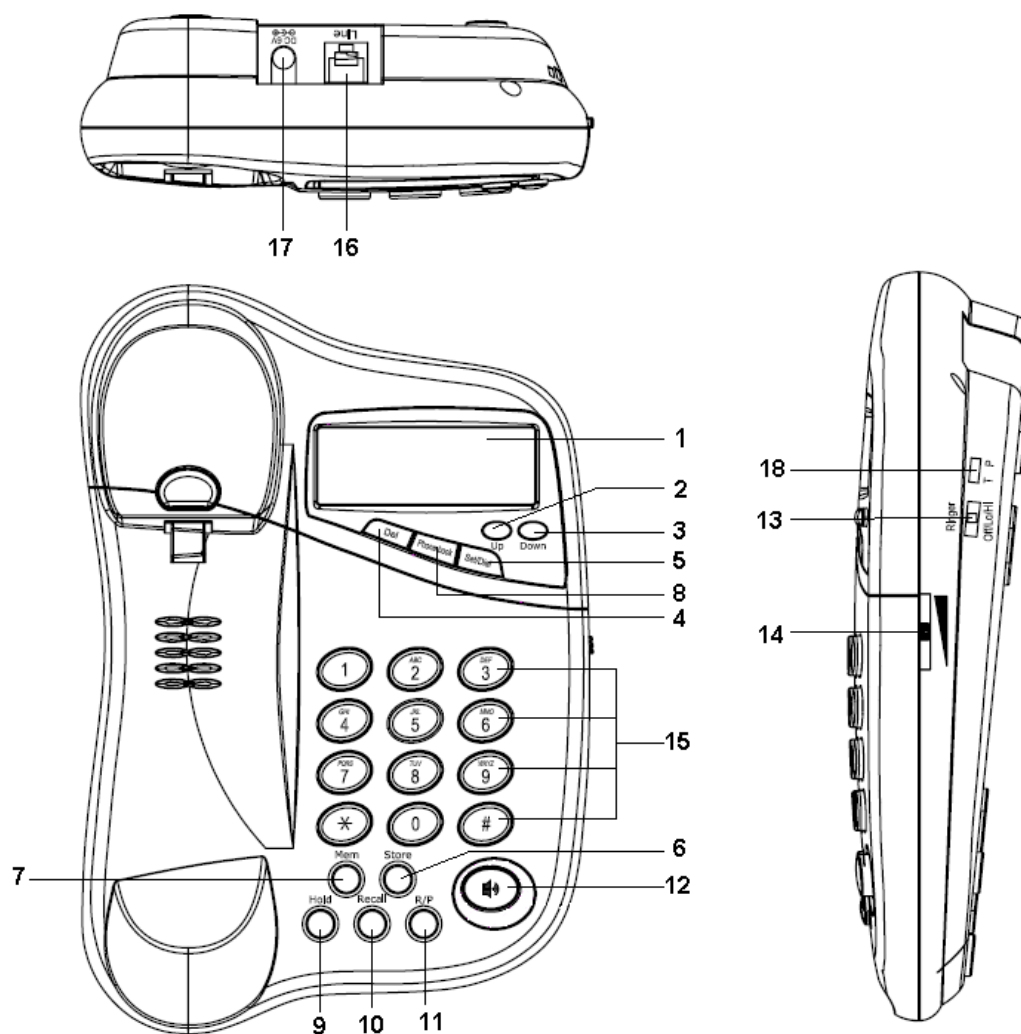
- V imenik telefonskih števil lahko shranite 62 vnosov z 22 ciframi in 16 znaki ali 126 vnosov z 12 ciframi in 8 znakov.
- Imenik se ohrani tudi v primeru, ko ni baterijskega napajanja.
- Prikaz identitete kličočega do 157 klicev z 12 mestnimi telefonskimi številkami ali 72 klicev z 12 ciframi in 12 znaki.
- Dohodni klic ima lahko do 22 cifer in 16 znakov.
- Podpora za 8 različnih jezikov.
- Podpora za DTMF in FSK format.
- Vnosi za področno kodo so lahko izbrani od 0 do 5.
- Vnosi za mednarodno kodo so lahko izbrani od 0 do 5.
- 4 vrstični LCD prikazovalnik, ki prikazuje teden, ime, številko, čas in datum.
- “NEDOSEGLJIV” in “PRIVATNI KLIC” indikacija.
- Indikacija ponovnega klica.
- Indikacija novega klica.
- Prikaz števila VSEH klicev in NOVIH klicev.
- Prikaz datuma in časa.
- Urejanje imena in shranitev kličočega v imenik.
- Prikaz imena kličočega v kolikor se številka ujema s shranjeno v imeniku .
- Funkcija povratnega klica.
- Funkcija pavze.
- Možnost pogovora brez dviga slušalke.
- Glasba na zadržanju.
- 12 indirektnih spominskih lokacij
- Pregled odhodnih klicev do 16 vnosov 16 ciframi.
- Nastavitev zvonjenja Hi/Lo/Off (Glasno/Tiho/Izklop)
- Tonsko/Pulzno izbiranje.

I. OPIS FUNKCIJSKIH TIPK

1. **Prikazovalnik s tekočimi kristali (LCD)** – prikazuje številko kličočega in klicano številko
2. **Tipka UP** – Pritisnite za pregled starejših klicev
3. **Tipka DOWN** – Pritisnite za pregled novih klicev
4. **Tipka DELETE** – Pritisnite za izbris številke kličočega ali za izbris cifre ali znaka kadar shranjujete v spomin ali v stanju pred izbiranja.
5. **Tipka SET/DIAL** – Pritisnite za vstop v nastavitve ali za potrditev nastavitve, ali za pričetek izbiranja številke , ki je prikazana na prikazovalniku.
6. **Tipka STORE** – Pritisnite za shranitev številke v spominsko lokacijo tipke ali v imenik.
7. **Tipka MEM** – Pritisnite za samodejno izbiranje shranjene številke.
8. **Tipka PHONE BOOK** – Pritisnite za pregled imenika.
9. **Tipka HOLD** – Pritisnite za vklop glasbe na zadržanju in izklop mikrofona med pogovorom.
10. **Tipka RECALL** – Pritisnite za klic na čakanju ali za druge funkcije , ki jih ponuja lokalni operater telefonskih storitev.
11. **Tipka REDIAL/PAUSE** – Pritisnite za izbiranje zadnje klicane številke ali za vnos pavze pri shranjevanju telefonskih števil.
12. **Tipka HANDSFREE (znak zvočnika)** – Pritisnite za vklop prostoročnega telefoniranja.
13. **Stikalo RINGER HI/LOW/OFF** – Za nastavitev zvonjenja Hi (Glasno)/Low (Tiho)/Off (Izklop).
14. **Drnsnik za jakost zvočnika** – za nastavitev glasnosti zvočnika.
15. **DC vtičnica** – za priklop napajalnega adapterja.
16. **Stikalo Tone/Pulse** – za izbor tonskega ali pulznega izbiranja.

II. LOKACIJE FUNKCIJSKIH TIPK

1. LCD prikazovalnik
2. Tipka Up (Gor)
3. Tipka Down (Dol)
4. Tipka Delete
5. Tipka SET/ DIAL
6. Tipka STORE
7. Tipka MEM
8. Tipka PHONE BOOK
9. Tipka HOLD
10. Tipka Recall
11. Tipka Redial/ Pause
12. Tipka za prostoročni način
13. Stikalo zvonca Hi/Low/Off
14. Drsnik za jakost zvočnika
15. Tipkovnica
16. Vtičnica za telefonsko linijo
17. DC vtičnica
18. Stikalo Tone/Pulse



III. NASTAVITVE

1.) Instalacija

Opozorilo:

1. Aparat mora biti izključen iz telefonskega omrežja pri vstavitvi ali zamenjavi baterijskih vložkov.
2. Telefonska vtičnica naj bo blizu aparata in lahko dostopna.

Odprite pokrovček na hrbtni strani aparata in vstavite štiri baterijske vložke tipa AAA ali LR03 in pri tem pazite na polariteto (+ in -). Povežite aparat na telefonsko omrežje s pomočjo priložene priključne vrvice. Na LCD prikazovalniku se izpiše:

		^{SAT}	
	0:01	01/	1
-000-		-000-	
VSI		NOVI	

NAVODILA ZA BATERIJE

Pri uporabi baterij upoštevajte naslednja priporočila:

1. Uporabite samo baterije tipa AAA ali LR03.
2. Bodite prepričani da ste pravilno vstavili baterije in pri tem pazite na polariteto. Napačna polariteta lahko poškoduje aparat.
3. Če dlje časa ne uporabljate aparata odstanite baterije, da preprečite možnost izteka baterij in s tem poškodbe na aparatu.
4. Ne poskušajte polniti baterij v kolikor niso polnilne, ker se lahko pregrejejo in lahko pride do poškodb. Upoštevajte navodila proizvajalca baterij!
5. Izrabljene baterije so nevaren kemični odpadke, zato jih ne odlagajte na ogenj ali med navadne odpadke. Odložite jih v zato namenjene zbiralnike.

2.)Nastavitve

Pri položeni ali dvignjeni slušalki pritisnite tipko **SET** za vstop v nastavitve. Na LCD prikazovalniku se bo izpisalo: **MENI**. Uporabite tipki **UP/DOWN** za izbiro različnih nastavitvev. Ko izberete želeno nastavitvev, ponovno pritisnite tipko **SET** za vstop v izbrano nastavitvev. Ko nastavite želeno vrednost pritisnite tipko **SET** za potrditev in vrnitev v meni nastavitvev. Za pomike med nastavitvami uporabite tipko **UP/DOWN**. Če želite končati delo z nastavitvami, pritisnite tipko **DEL**.

Nastavitve različnih parametrov so opisane v nadaljevanju:

JEZIK

Na LCD prikazovalniku je izpisano: **IZBERI JEZIK**. Pritisnite tipko **SET** in na LCD prikazovalniku se bo izpisalo **SLOVENSKI** kot osnovna nastavitvev. Uporabite tipki **UP/DOWN** za izbiro zelenega jezika (Slovenski /English / French / Spanish / Italian /German / Turkish /Polski).

DATUM IN ČAS

Ko se na LCD prikazovalniku izpiše: **DATUM/ČAS**, pritisnite tipko **SET**, in nastavitev za leto začne utripati. Uporabite tipki **UP/DOWN** za nastavitev tekočega leta (korak je 1), nato pritisnite **SET** za nastavitev ure. Ponovite postopek, da na stavite uro, minuto, dan in mesec in na LCD prikazovalniku se bo izpisal točen dan v tednu. V kolikor je PIK funkcija lokalnega operaterja formata FSK se bosta ura in datum nastavila samodejno, medtem ko bo tekoče leto ostalo nespremenjeno.

LCD KONTRAST

Ko se na LCD prikazovalniku izpiše: **NAST. KONTRAST**, pritisnite tipko **SET** in uporabite tipki **UP/DOWN** da izberete med petimi nastavitvami kontrasta. Osnovna vrednost je 3.

VPIS V IMENIK

Ko se na LCD prikazovalniku izpiše: **DODAJ V IMENIK**, pritisnite tipko **SET**, za vnos telefonske številke. Nato pritisnite tipko **SET** za vnos imena. Uporabite tipki **UP/DOWN** za premik kazalca in tipko **DEL** za popravek. Ko končate z vnosom, ponovno pritisnite tipko **SET** za potrditev. Za izhod pritisnite tipko **DEL**.

UREJANJE IMENIKA

Ko se na LCD prikazovalniku izpiše **UREDİ IMENIK**, pritisnite tipko **SET** in vnesite prvo črko imena . Če želite videti pripadajočo številko pod tem imenom ponovno pritisnite tipko **SET**. Če ne vnesete ničesar, lahko uporabite tipko **SET** za pregled. Uporabite tipki **UP/DOWN** za pomik kazalca in tipko **DEL** za popravek. Ko končate pritisnite tipko **SET** za potrditev. Za izhod pritisnite tipko **DEL**.

IV. UPORABA:

a.) Sprejem dohodnega klica: Pri dohodnem klicu se bo na LCD izpisala telefonska številka z imenom (če je shranjena v imeniku) ter datum in čas klica. V kolikor je nova številka se bo prikazala ikona NEW, kar pomeni da je nov klic. Če pa kliče kliče ponovno se izpiše ikona REP. Izpis "NI NA VOLJO" pomeni, da ima kliče zasebno številko in ne želi da je prikazana. V kolikor je PIK funkcija formata FSK, bodo mesec, dan in ura samodejno posodobljeni. Tekoče leto ostane nespremenjeno in ga je potrebno nastaviti ročno.

V kolikor se številka ujema s številko shranjeno v telefonskem imeniku se bo na LCD prikazovalniku izpisalo ime.

b.) Pregled dohodnih klicev: Uporabite tipki UP/DOWN za pregled dohodnih klicev s pripadajočim datumom in časom. Za hiter pregled pritisnite in držite tipko UP ali DOWN.

c.) Izbiranje številke iz seznama dohodnih klicev: Ko je zelena številka izpisana na LCD prikazovalniku, pritisnite tipko SET / DIAL in aparat bo samodejno pričel z izbiranjem prikazane številke .

d.) Pregled imenika in klicanje shranjenih števil: Pri položeni slušalki pritisnite tipko PHONE BOOK in vnesite začetno črko imena. Če želite videti pripadajočo številko ponovno pritisnite tipko PHONE BOOK . Za klic izbrane številke pritisnite tipko SET / DIAL ali tipko za zvočnik.

e.) Pred-izbiranje: Odtipkajte številko in pritisnite tipko SET / DIAL ali tipko zvočnika.. Če ste se zmotili pri vnosu uporabite tipko DEL za popravek.

f.) Uporaba tipke DEL:

- V nastavitvenem načinu za popravek izbora in izhod iz nastavitvev.
- V načinu pred-izbire za popravek napačnega vnosa.
- Pri pregledu dohodnih klicev za brisanje zapiska. Za izbris celotnega seznama, pritisnite in držite tipko DEL cca. 4 sekunde.
- Pri pregledu odhodnih klicev za brisanje vnosov.
- Pri pregledu imenika za brisanje shranjene lokacije.

g.) Shranjevanje števil v spomin in izbiranje iz spomina:

- Indirektne spominske lokacije:
 - položena slušalka + telefonska številka + STORE + I (I=1 – 9, *, #)
 - položena slušalka + dohodni klic + STORE + I (I=1 – 9, *, #)
- Izbiranje iz indirektnih spominskih lokacij:
 - dvignjena slušalka + MEM + I (I=1 – 9, *, #) **ali**
 - položena slušalka + MEM + I (I=1 – 9, *, #) + dvig slušalke

h.) Shranitev številke iz liste dohodnih klicev:

- dohodni klic + STORE + PHONEBOOK + STORE+STORE

i.) Pregled odhodnih klicev:

Odhodni klici se shranjujejo v spomin za ponavljanje izbiranja **REDIAL**. Shrani se lahko 16 različnih vnosov. Pritisnite tipko **REDIAL/PAUSE** pri položeni slušalki. Na LCD prikazovalniku se bo izpisala zadnja izbrana številka, pritisnite tipko **REDIAL/PAUSE** ponovno za pregled starejše številke. Pritiskajte tipko **REDIAL/PAUSE** za pregled vseh števil.

k.) Izbiranje iz seznama odhodnih klicev:

- a.) Pritiskajte tipko **REDIAL/PAUSE** da se izpiše zelena številka na LCD prikazovalniku..
- b.) Pritisnite tipko **SET / DIAL** ali tipko za zvočnik da izberete zeleno številko.

V. PIK FUNKCIJA

PIK funkcija (prikaz identitete kličočega) omogoča, da vidite na LCD prikazovalniku vašega aparata informacijo o klicu (telefonska številka) preden sprejmete klic. Za vklop te funkcije in pogoje uporabe kontaktirajte vašega ponudnika telefonskih storitev.

IZJAVA O SKLADNOSTI

(DECLARATION OF CONFORMITY)

Dobavitelj (Supplier):

LE-TEHNIKA d.o.o.

Naslov (Address):

Šuceva 27, 4000 Kranj, SLOVENIJA

S polno odgovornostjo izjavljamo, da proizvod

(We confirm that the following product)

Vrsta proizvoda (Product name):

Vrvični telefonski aparat

Tip/ Model (Type/ Model):

1TA-187 (CP-187)

ustreza zahtevam predpisov

(is in accordance with the demands of regulations)

1. Pravilnik o elektromagnetni združljivosti
(Rule book of technical requirements about electromagnetic compatibility EMC)
(Uradni list RS, št.: 84/01)
2. Izpolnjuje bistvene zahteve, navedene v 88. členu Zakona o telekomunikacijah (Uradni list RS št. 30/01) in zahteve Pravilnika o radijski in terminalski opremi (Uradni list RS št. 77/01). (is in compliance with the essential requirements stated in 88. article of Telecommunications Act and requirements of Regulations on radio and terminal equipment).
3. **in zahtevam naslednjih standardov:**
(and fulfils the requirements of the following standards)

Direktiva (Directive) 73/23EEC

EN 55022:1998 + A1:2000, A2:2003

EN 55024:1998 + A1:2001, A2:2003

Kraj in datum izdaje
(Place and date of
issue)

Kranj, 02.4.2008

Ime Priimek in podpis pooblaščenega osebe

(Name, surname and signature of authorized person)

Drago Lemut univ.dipl.ing.



GARANCIJSKI LIST

1. Proizvajalec jamči, da bo telefonski aparat brezhibno deloval pri normalni uporabi. Pri uporabi telefonskega aparata se je potrebno držati navodil za uporabo.
2. Garancija velja 12 mesecev od dneva nakupa.
3. LE-TEHNIKA d.o.o. se obvezuje, da bo v garancijskem roku popravila vse napake in pomanjkljivosti na lastne stroške in to v roku, ki ne bo daljši od 45 dni. Telefonski aparat, ki ne bo popravljen v 45 dneh, bomo na Vašo zahtevo zamenjali z novim.
4. Proizvajalec zagotavlja rezervne dele v dobi 5 let od dneva nakupa.
5. Garancija ne velja v naslednjih primerih :
 - mehanične (mehanske), toplotne, kemične in druge poškodbe, povzročene z dejavnostmi uporabnika
 - napake, povzročene z naravnimi nesrečami (potresi, poplavami, požarom, udarom strele)
 - napake, povzročene s popravili ali zamenjavami, izvršenimi s strani uporabnika ali druge nepooblaščen osebe
 - namerne poškodbe proizvoda
 - nepravilne uporabe proizvoda, povzročene z drugačno uporabo, kot je določena v navodilih za uporabo oz. ravnanje (npr. namestitvev oz. priključitev, programiranje)
 - poškodbe, povzročene med prevozom ali prenosom proizvoda k stranki in s strani dobavitelja
6. Za uveljavljanje garancije je potreben popolnoma izpolnjen Garancijski list in originalen račun.
7. Stroške prevoza nastale zaradi garancijskega popravila povrnemo, če ste izdelek poslali na naš servis. Višino stroškov priznavamo po veljavni železniški ali poštni tarifi.
 - Garancijo lahko uveljavljate v servisu **LE-TEHNIKE, Šuceva 27, SLO-4000 KRANJ**,
 - tel. 04 20 20 200 in v vseh ostalih prodajalnah :
 - MARIBOR, Ljubljanska 140, tel.: (02) 3006 470, Fax: (02) 33 22 979

Model aparata : **1TA-187**

Serijska številka : _____

Datum prodaje :

Žig prodajalne in
podpis trgovca :

Vzrok uveljavitve garancije :

Opomba: Pri uveljavitvi garancije, vedno pošljite kompletan aparat s priborom



UPUTE ZA UPOTREBU

Telefonski aparat 1TA187

s funkcijom bezručnog telefoniranja i prikazom identiteta pozivatelja



Pregled funkcija

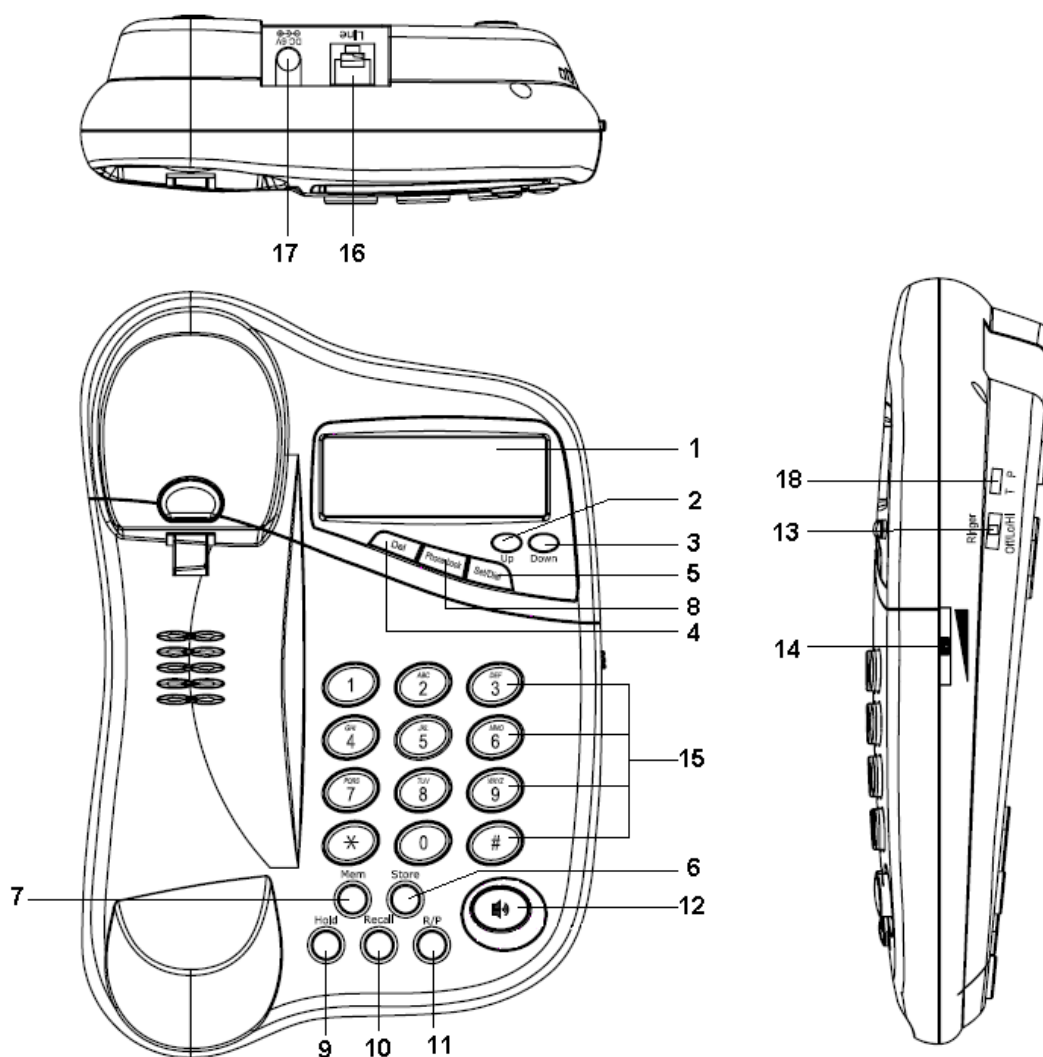
- U imenik telefonskih brojeva može se spremiti 62 unosa s 22 znamenke i 16 znakova ili 126 unosa s 12 znamenki i 8 znakova.
- Unos u imenik moguć je i kada nema baterijskog napajanja.
- Prikaz identiteta dolaznog poziva do 157 poziva s 12 mjesnim telefonskim brojevima ili 72 poziva s 12 znamenka i 12 znakova
- Dolazni poziv ima do 22 znamenki i 16 znakova.
- Podrška za 8 različitih jezika.
- Podrška za DTMF i FSK format.
- Unosi za šifru područja mogu se izabrati od 0 do 5.
- Unosi za međunarodnu šifru mogu se izabrati od **0 do 5**.
- 4 redni LCD prikazivač prikazuje: tjedan, ime, broj, vrijeme i datum.
- “NEDOSTUPAN” i “PRIVATNI POZIV” indikacija.
- Indikacija ponovnog poziva.
- Indikacija novog poziva.
- Prikaz količine SVIH poziva i NOVIH poziva.
- Prikaz datuma i vremena
- Uređenje imena i spremanje pozvanoga u imenik.
- Prikaz imena pozvanog ukoliko se broj nalazi spremljen u imeniku.
- Funkcija povratnog poziva.
- Funkcija pauze.
- Mogućnost razgovora bez dizanja slušalice.
- Glazba na čekanju.
- 12 indirektnih memorijskih lokacija
- Pregled odlaznih poziva do 16 unosa s 16 znamenki
- Podešavanje zvona Hi/Lo/Off
- Tonsko/Pulzno biranje.

I. OPIS FUNKCIJSKIH TIPKI

1. **Prikazivač s tekućim kristalima (LCD)** – prikazuje dolazni broj i birani broj
2. **Tipka UP** – Pritisnuti za pregled starijih poziva
3. **Tipka DOWN** – Pritisnuti za pregled novih poziva
4. **Tipka DELETE** – Pritisnuti za brisanje broa pozivatelja ili za brisanje znamenke pri pohranjivanju u memoriju ili u stanju pred izbiranja.
5. **Tipka SET/DIAL** – Pritisnuti za ulaz u podešavanje ili za potvrdu podešavanja, ili za biranje broja, koji je prikazan na prikazivaču.
6. **Tipka STORE** – Pritisnuti za pohranu broja u memorijsku lokaciju tipke ili u imenik.
7. **Tipka MEM** – Pritisnuti za automatsko biranje pohranjenog broja.
8. **Tipka PHONE BOOK** – Pritisnuti za pregled imenika.
9. **Tipka HOLD** – Pritisnuti za uklop glazbe na čekanju i isklon mikrofona između razgovora.
10. **Tipka RECALL** – Pritisnuti za poziv na čakanje ili za druge funkcije što ih nudi operater telefonije.
11. **Tipka REDIAL/PAUSE** – Pritisnuti za biranje zadnjeg biranog broja ili za unos pauze pri pohrani telefonskih brojeva.
12. **Tipka HANDSFREE (znak zvučnika)** – Pritisnuti za uklop bez ručnog telefoniranja.
13. **Preklopnik RINGER HI/LOW/OFF** – Za podešavanje zvona Hi (Glasno)/Low (Tiho)/Off (Isklon).
14. **Klizač Speaker Volume** – za podešavanje glasnoće zvučnika.
15. **DC utičnica** – za priključak strujnog adaptera.
16. **Preklopnik Tone/Pulse** – za izbor tonskog ili pulznog biranja.

IV. LOKACIJE FUNKCIJSKIH TIPKI

1. LCD prikazivač
2. Tipka Up
3. Tipka Down
4. Tipka Delete
5. Tipka SET/ DIAL
6. Tipka STORE
7. Tipka MEM
8. Tipka PHONE BOOK
9. Tipka HOLD
10. Tipka Recall
11. Tipka Redial/ Pause
12. Tipka za bez ručni način
13. Preklopni zvana Hi/Low/Off
14. Klizač za glasnoču zvučnika
15. Tipkovnica
16. Utičnica za telefonsku liniju
17. DC utičnica
18. Preklopnik Tone/Pulse



V. PODEŠAVANJE

3.) Instalacija

Upozorenje:

1. Aparat mora biti isključen iz telefonske mreže pri stavljanju ili zamjeni baterijskih uložaka.
2. Telefonska utičnica neka je blizu aparata i lako dostupna.

Otvorite poklopac na leđnoj strani aparata i stavite četiri baterijska uložka tip AAA ili LR03 i pazite na polaritet (+ in -). Povežite aparat na telefonsku liniju pomoću priložene priključne vrpce. Na LCD prikazivaču se ispiše.

		SAT	
	0:01	01/	1
-000-		-000-	
VSI		NOVI	

UPUTE ZA BATERIJE

Pri upotrebi baterija slijedite slijedeće preporuke:

6. Upotrebljavajte samo baterije tipa AAA ili LR03.
7. Budite sigurni da ste pravilno stavili baterije i pri tom pazite na polaritet. Pogrešni polaritet može oštetiti aparat.
8. Ako duže vrijeme ne upotrebljavate aparat odstranite baterije, tako sprečavate mogućnost curenja baterija koje može oštetiti aparat.
9. Ne pokušavajte puniti baterije koje nisu za to predviđene, mogu se pregrijati i pri tome oštetiti. Slijedite upute proizvođača baterija!
10. Istrošene baterije su opasan kemijski otpad, zato ih ne bacajte u vatru ili u običan otpad. Odlazite ih u za to predviđene sabirnike.

4.)Podešavanje

Pri položenoj ili podignutoj slušalici pritisnite tipku **SET** za ulaz u podešavanje. Na LCD prikazivaču će se ispisati: **MENI**. Upotrijebite tipke **UP/DOWN** za izbor različitih podešavanja. Kada izaberete željeno podešavanje, ponovno pritisnite tipku **SET** za ulaz u izabrano podešavanje. Nakon postavljanja vrijednosti pritisnite tipku **SET** za potvrdu i vraćanje u glavni meni. Za pomake između podešavanja upotrijebite tipke **UP/DOWN**. Kada želite završiti podešavanja, pritisnite tipku **DEL**.

Podešavanje različitih parametara opisano je u nastavku:

JEZIK

Na LCD prikazivaču je ispisano: **IZABERI JEZIK**. Pritisnite tipku **SET** i na LCD prikazivaču se ispiše **SLOVENSKI** kao osnovno podešenje. Upotrijebite tipke **UP/DOWN** za izbor željenog jezika (Slovenski /English / French / Spanish / Italian /German / Turkish /Polski).

DATUM I VRIJEME

Kada se na LCD prikazivaču ispiše: **DATUM/VRIJEME**, pritisnite tipku **SET**, i kursor za godinu počne treperiti. Upotrijebite tipke **UP/DOWN** za namještanje tekuće godine (korak 1), zatim pritisnite **SET** za namještanje vremena. Ponovite postupak za namještanje sata, minuta, dana i mjeseca. Na LCD prikazivaču će se ispisati točan dan u tjednu. Ukoliko je PIK funkcija lokalnoga operatera formata FSK, datum i vrijeme podesit će se automatski, godina će ostati nepromijenjena.

LCD KONTRAST

Kada se na LCD prikazivaču ispiše: **NAST. KONTRAST**, pritisnite tipku **SET** i upotrijebite tipku **UP/DOWN** za izbor između ponude kontrasta. Osnovna vrijednost je 3.

UPIS U IMENIK

Kada se na LCD prikazivaču ispiše: **DODAJ U IMENIK**, pritisnite tipku **SET**, za unos telefonskog broja. Zatim pritisnite tipku **SET** za unos imena. Upotrijebite tipke **UP/DOWN** za pomak kazala i tipku **DEL** za popravak. Kada završite s unosom, ponovo pritisnite tipku **SET** za potvrdu. Za izlaz pritisnite tipku **DEL**.

UREĐIVANJE IMENIKA

Kada se na LCD prikazivaču ispiše **UREDI IMENIK**, pritisnite tipku **SET** i unesite prvi znak imena. Ako želite vidjeti pripadajući broj pod tim imenom ponovno pritisnite tipku **SET**. Ako ne unesete ništa, možete upotrijebiti tipku **SET** za pregled. Upotrijebite tipke **UP/DOWN** za pomak kazala i tipku **DEL** za popravak. Kada završite pritisnite tipku **SET** za potvrdu. Za izlaz pritisnite tipku **DEL**.

IV. UPOTREBA:

a.) Prihvat dolaznog poziva: Pri dolaznom pozivu će se na LCD-u ispisati telefonski broj s imenom (ako je pohranjen u imeniku) te datum i vrijeme poziva. Kod novog broja prikazat će se ikona NEW, što pokazuje novi poziv. Ako poziv dolazi ponovno ispiše se ikona REP. Ispis "NEPOZNAT" znači, da pozivatelj ima broj za koji želi da se ne prikaže. Ukoliko je PIK funkcija formata FSK, datum i vrijeme automatski se podešavaju. Tekuća godina ostane nepromijenjena i potrebno je ručno podešavanje.

Ukoliko se broj uzima iz telefonskog imenika na LCD-u se ispiše i pripadajuće ime.

b.) Pregled dolaznih poziva: Upotrijebite tipku **UP/DOWN** za pregled dolaznih poziva s pripadućim datumom i vremenom. Za brzi pregled pritisnite i držite tipku **UP** ili **DOWN**.

c.) Biranje broja iz memorije dolaznih poziva: Kada je željeni broj prikazan na LCD prikazivaču, pritisnite tipku **SET / DIAL** i aparat će automatski započeti s biranjem prikazanog broja.

d.) Pregled imenika i zvanje pohranjenog broja: Pri položenoj slušalici pritisnite tipku **PHONE BOOK** i unesite početni znak imena. Ako želite vidjeti pripadajući broj ponovno pritisnite tipku **PHONE BOOK**. Za poziv izabranog broja pritisnite tipku **SET / DIAL** ili tipku za zvučnik.

e.) Pred-biranje: Odtipkajte broj i pritisnite tipku **SET / DIAL** ili tipku zvučnika.. Ako ste pogriješili kod unosa upotrijebite tipku **DEL** za popravak.

f.) Upotreba tipke DEL:

- Kod podešavanja za popravak izbora i izlaz iz podešavanja.
- U načinu pred-biranja za popravak pogrešnog unosa.
- Pri pregledu dolaznih poziva za brisanje zapisa. Za brisanje cijelog imenika, pritisnite i držite tipku DEL cca. 4 sekunde.
- Pri pregledu odlaznih poziva za brisanje unosa.
- Pri pregledu imenika za brisanje pohranjenih lokacija.

g.) Pohranjivanje brojeva u imenik i biranje iz imenika:

- Indirektne memorijske lokacije:
 - položena slušalica + telefonski broj + STORE + I (I=1 – 9, *, #)
 - položena slušalica + dolazni poziv + STORE + I (I=1 – 9, *, #)
- Biranje iz indirektnih memorijskih lokacija:
 - podignuta slušalica + MEM + I (I=1 – 9, *, #) **ili**
 - položena slušalica + MEM + I (I=1 – 9, *, #) + podignuti slušalicu

h.) Spremanje broja iz liste dolaznih poziva:

- dolazni poziv + STORE + PHONEBOOK + STORE+STORE

i.) Pregled odlaznih poziva:

Odlazni pozivi se spremaju u imenik za ponavljanje biranja **REDIAL**. Može se spremiti 16 različitih unosa. Pritisnite tipku **REDIAL/PAUSE** pri položenoj slušalici. Na LCD prikazivaču prikazati će se zadnji izbirani broj, pritisnite tipku **REDIAL/PAUSE** ponovno za pregled starijeg broja od zadnjeg. Pritiskajte tipku **REDIAL/PAUSE** za pregled svih brojeva.

k.) Biranje iz imenika odlaznih poziva:

- a.) Pritisnite tipku **REDIAL/PAUSE** za prikaz željenog broja na LCD prikazivaču.
- b.) Pritisnite tipku **SET / DIAL** ili tipku za zvučnik za biranje prikazanog broja.

V. PIK FUNKCIJA

PIK funkcija (prikaz identiteta pozivatelja) omogućuje, da vidite na LCD prikazivaču Vašeg aparata informaciju o dolaznom pozivu (telefonski broj). Za uklop te funkcije i uvjete upotrebe kontaktirajte Vašeg operatera telefonskih usluga.

IZJAVA O SKLADNOSTI

(DECLARATION OF CONFORMITY)

Dobavljač (Supplier):

LE-TEHNIKA d.o.o.

Naslov (Address):

Šuceva 27, 4000 Kranj, SLOVENIJA

S polno odgovornostjo izjavljamo, da proizvod

(We confirm that the following product)

Vrsta proizvoda (Product name):

Žičani telefonski aparat

Tip/ Model (Type/ Model):

1TA-187 (CP-187)

odgovara zahtjevima propisa

(is in accordance with the demands of regulations)

4. Pravilnik o elektromagnetni združljivosti
(Rule book of technical requirements about electromagnetic compatibility EMC)
(Uradni list RS, št.: 84/01)
5. Izpolnjuje bistvene zahteve, navedene v 88. členu Zakona o telekomunikacijah (Uradni list RS št. 30/01) in zahteve Pravilnika o radijski in terminalski opremi (Uradni list RS št. 77/01). (is in compliance with the essential requirements stated in 88. article of Telecommunications Act and requirements of Regulations on radio and terminal equipment).
6. **zahtjevima slijedećih standarda:**
(and fulfils the requirements of the following standards)

Direktiva (Directive) 73/23EEC

EN 55022:1998 + A1:2000, A2:2003

EN 55024:1998 + A1:2001, A2:2003

Mjesto i datum
izdavanja
(Place and date of
issue)

Kranj, 02.4.2008

Ime Prezime i potpis ovlaštene osobe

(Name, surname and signature of authorized person)

Drago Lemut univ.dipl.ing.



JAMSTVENI LIST

1. Proizvođač jamči, da će telefonski aparata normalno raditi pri pravilnom korištenju. Pri upotrebi telefonskog aparata potrebno se pridržavati uputa za upotrebu.
2. Jamstvo rok iznosi 12 mjeseci počevši od dana kupnje.
3. LE-TEHNIKA d.o.o. se obvezuje, da će u jamstvenom roku otkloniti sve kvarove, na vlastiti trošak, i u roku 15 dana. Telefonski aparat koji neće biti popravljen u navedenom roku od 15 dana, biti će zamijenjen s novim. Za vrijeme popravka jamstvo se produljuje za broj dana provedenih u servisu.
4. Proizvođač osigurava rezervne dijelove u vremenu od 5 godina od dana kupnje.
5. Jamstvo ne vrijedi u slijedećim slučajevima:
 - kod korištenja koje nije u skladu s priloženim uputama za upotrebu
 - greške prouzročene elementarnim nepogodama (potres, poplava, požar, udar groma)
 - kod korištenja proizvoda u neprimjerenim klimatskim uvjetima, isto tako kod mehaničkih i drugih grešaka prouzročenih nestručnim rukovanjem
 - namjerno oštećenje proizvoda
 - kod bilo kakvih neovlaštenih promjena u jamstvenom listu, ili ako ga kupac izgubi
6. Za priznavanje jamstva potreban je ispunjen i ovjeren Jamstveni list i original račun.
7. Troškove transporta do najbližeg ovlaštenog servisa ili mjesta primitka, snosi servis (prihvatljive su samo standardne cijene, te se mora koristiti najekonomičnija vrsta prijevoza).
 - Jamstvo možete koristiti u servisu **LE-TEHNIKE, Avenija Dubrovnik 15, 10020 Zagreb**
 - tel. 01/6528-034

Model aparata : **1TA-187**

Serijski broj: _____

Datum prodaje :

Pečat trgovine i potpis trgovca

Uzrok korištenja jamstva:

Napomena: Pri korištenju jamstva obavezno pošaljite kompletan aparat s priborom

